



Professional

GBH 240 | GBH 240 F

Robert Bosch Power Tools GmbH
70538 Stuttgart
GERMANY

www.bosch-pt.com

1 609 92A 891 (2025.12) TAG / 13



1 609 92A 891



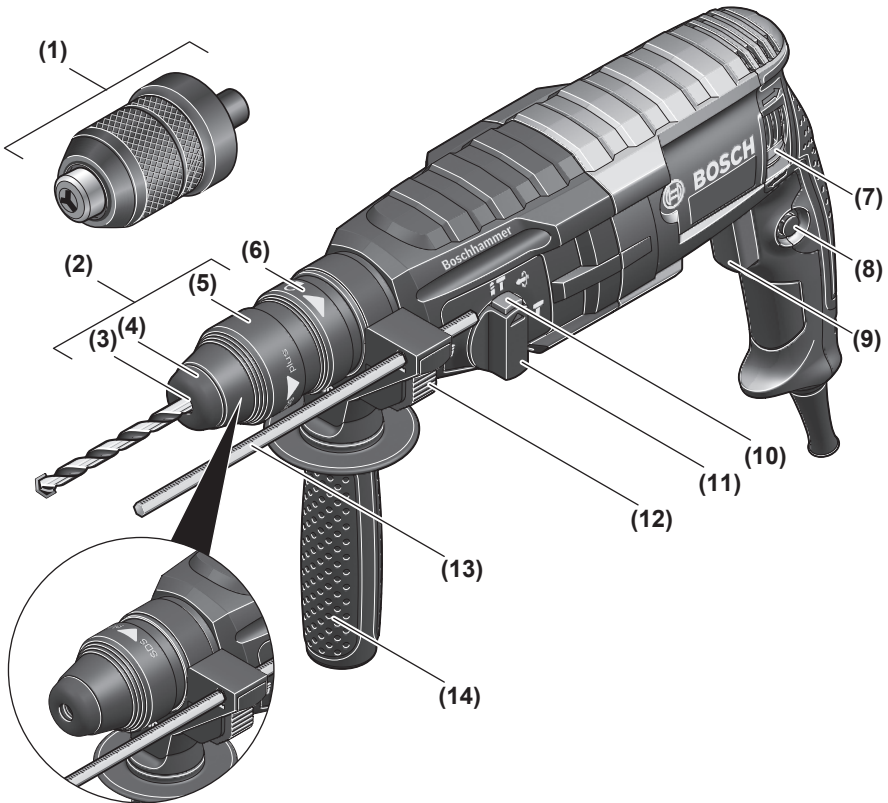
cs Původní návod k používání





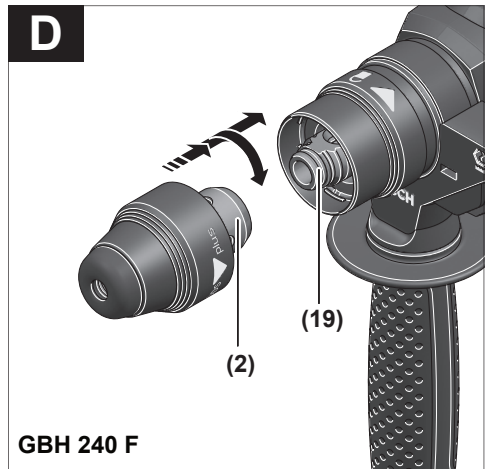
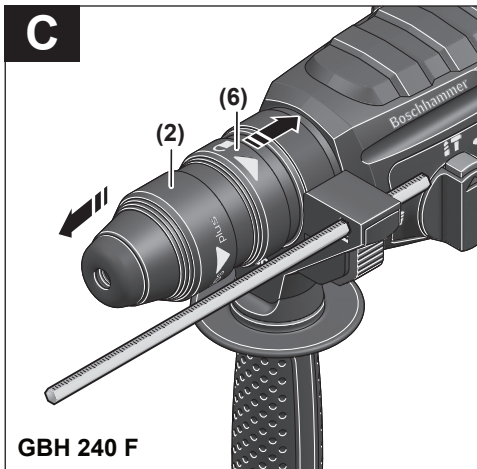
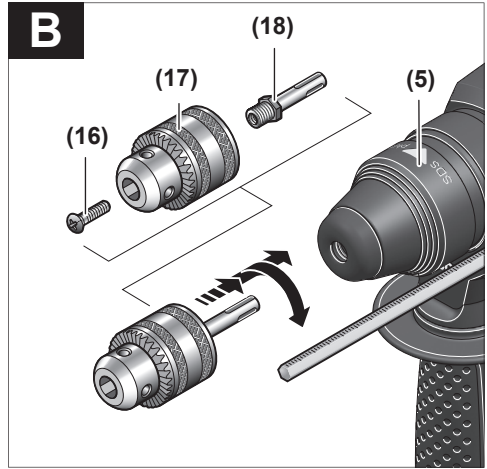
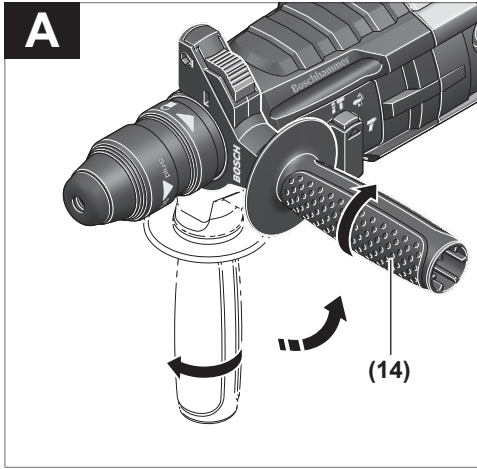


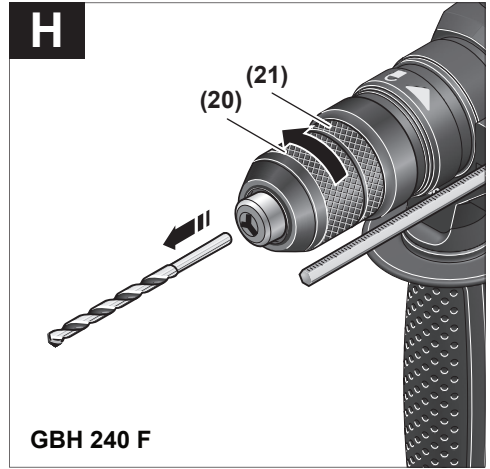
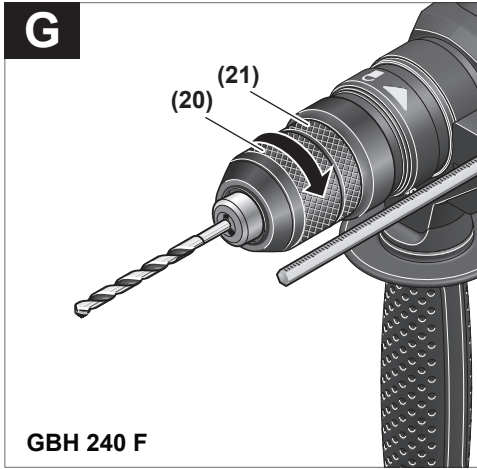
GBH 240 F



GBH 240







Čeština

Bezpečnostní upozornění

Obecné bezpečnostní pokyny pro elektrické nářadí

⚠ VÝSTRAHA Prostudujte si všechny bezpečnostní výstrahy, pokyny, ilustrace a specifikace k tomuto elektrickému nářadí. Nedodržování všech níže uvedených pokynů může mít za následek úraz elektrickým proudem, požár a/nebo těžké poranění.

Všechna varovná upozornění a pokyny do budoucna uschovejte.

V upozorněním použitý pojem „elektrické nářadí“ se vztahuje na elektrické nářadí napájené ze sítě (se síťovým kabelem) a na elektrické nářadí napájené akumulátorem (bez síťového kabelu).

Bezpečnost pracoviště

- ▶ **Udržujte pracoviště v čistotě a dobře osvětlené.** Nepořádek nebo neosvětlené pracoviště mohou vést k úrazům.
- ▶ **S elektrickým nářadím nepracujte v prostředí ohroženém explozí, kde se nacházejí hořlavé kapaliny, plyny nebo prach.** Elektrické nářadí vytváří jiskry, které mohou prach nebo páry zapálit.
- ▶ **Děti a jiné osoby udržujte při použití elektrického nářadí v bezpečné vzdálenosti od pracoviště.** Při rozptýlení můžete ztratit kontrolu nad nářadím.

Elektrická bezpečnost

- ▶ **Zástrčky elektrického nářadí musí lícovat se zásuvkou.** Zástrčka nesmí být žádným způsobem upravena. S elektrickým nářadím s ochranným uzemněním nepoužívejte žádné adaptérové zástrčky. Neupravené zástrčky a odpovídající zásuvky snižují riziko zásahu elektrickým proudem.
- ▶ **Zabraňte kontaktu těla s uzemněnými povrchy, jako jsou např. potrubí, topení, sporáky a chladničky.** Je-li vaše tělo uzemněno, existuje zvýšené riziko zásahu elektrickým proudem.
- ▶ **Chraňte elektrické nářadí před deštěm a vlhkem.** Vniknutí vody do elektrického nářadí zvyšuje nebezpečí zásahu elektrickým proudem.
- ▶ **Dbejte na účel kabelu. Nepoužívejte jej k nošení elektrického nářadí nebo k vytažení zástrčky ze zásuvky. Udržujte kabel v bezpečné vzdálenosti od tepla, oleje, ostrých hran nebo pohyblivých dílů.** Poškozené nebo spletené kabely zvyšují riziko zásahu elektrickým proudem.
- ▶ **Pokud pracujete s elektrickým nářadím venku, použijte pouze takové prodlužovací kabely, které jsou způsobilé i pro venkovní použití.** Použití prodlužovacího kabelu, jež je vhodný pro použití venku, snižuje riziko zásahu elektrickým proudem.

- ▶ **Pokud se nelze vyhnout provozu elektrického nářadí ve vlhkém prostředí, použijte proudový chránič.** Použití proudového chrániče snižuje riziko zásahu elektrickým proudem.

Osobní bezpečnost

- ▶ **Buďte pozorní, dávejte pozor na to, co děláte a přistupujte k práci s elektrickým nářadím rozumně. Nepoužívejte žádné elektrické nářadí, pokud jste unaveni nebo pod vlivem drog, alkoholu či léků.** Moment nepozornosti při použití elektrického nářadí může vést k vážným poraněním.
- ▶ **Používejte ochranné osobní pomůcky. Noste ochranné brýle.** Nošení osobních ochranných pomůcek, jako je maska proti prachu, bezpečnostní obuv s protiskluzovou podrážkou, ochranná přilba nebo sluchátka, podle aktuálních podmínek, snižuje riziko poranění.
- ▶ **Zabraňte neúmyslnému uvedení do provozu. Přesvědčte se, že je elektrické nářadí vypnuté, dříve než jej uchopíte, poneseťe či připojíte na zdroj napájení a/nebo akumulátor.** Máte-li při nošení elektrického nářadí prst na spínači, nebo pokud nářadí připojíte ke zdroji napájení zapnuté, může dojít k úrazu.
- ▶ **Než elektrické nářadí zapnete, odstraňte seřizovací nástroje nebo klíče.** Nachází-li se v otáčivém dílu elektrického nářadí nějaký nástroj nebo klíč, může dojít k poranění.
- ▶ **Nepřeceňujte své síly. Zajistěte si bezpečný postoj a udržujte vždy rovnováhu.** Tím můžete elektrické nářadí v neočekávaných situacích lépe kontrolovat.
- ▶ **Noste vhodný oděv. Nenoste volný oděv ani šperky. Vlasy a oděv udržujte v bezpečné vzdálenosti od pohyblivých se dílů.** Volný oděv, šperky nebo dlouhé vlasy mohou být zachyceny pohyblivými se díly.
- ▶ **Lze-li namontovat odsávací či zachycující přípravky, přesvědčte se, že jsou připojeny a správně použity.** Odsávání prachu může snížit ohrožení prachem.
- ▶ **Dbejte na to, abyste při častém používání nářadí nebyli méně ostražití a nezapomínali na bezpečnostní zásady.** Nedbalé ovládání může způsobit těžké poranění za zlomek sekundy.

Svědomité zacházení a používání elektrického nářadí

- ▶ **Elektrické nářadí nepřetěžujte. Pro svou práci použijte k tomu určené elektrické nářadí.** S vhodným elektrickým nářadím budete pracovat v dané oblasti lépe a bezpečněji.
- ▶ **Nepoužívejte elektrické nářadí, jestliže jej nelze spínačem zapnout a vypnout.** Elektrické nářadí, které nelze ovládat spínačem, je nebezpečné a musí se opravit.
- ▶ **Než provedete seřízení elektrického nářadí, výměnu příslušenství nebo nářadí odložíte, vytáhněte zástrčku ze zásuvky a/nebo odstraňte odpojitelny akumulátor.** Toto preventivní opatření zabrání neúmyslnému zapnutí elektrického nářadí.

- ▶ **Uchovávejte nepoužívané elektrické nářadí mimo dosah dětí. Nenechte nářadí používat osoby, které s ním nejsou seznámeny nebo nečetly tyto pokyny.** Elektrické nářadí je nebezpečné, je-li používáno nezkušenými osobami.
- ▶ **Pečujte o elektrické nářadí a příslušenství svědomitě. Zkontrolujte, zda pohyblivé díly nářadí bezvadně fungují a nevzpříčují se, zda díly nejsou zlomené nebo poškozené tak, že by ovlivňovaly funkce elektrické nářadí. Poškozené díly nechte před použitím elektrického nářadí opravit.** Mnoho úrazů má příčinu ve špatně udržovaném elektrickém nářadí.
- ▶ **Řezné nástroje udržujte ostré a čisté.** Pečlivě ošetřované řezné nástroje s ostrými řeznými hranami se méně vzpříčují a dávají se snáze vést.
- ▶ **Používejte elektrické nářadí, příslušenství, nástroje apod. podle těchto pokynů. Respektujte přitom pracovní podmínky a prováděnou činnost.** Použití elektrického nářadí pro jiné než určené použití může vést k nebezpečným situacím.
- ▶ **Udržujte rukojeti a úchopové plochy suché, čisté a bez oleje a maziva.** Kluzké rukojeti a úchopové plochy neumožňují bezpečnou manipulaci a ovládání nářadí v neočekávaných situacích.

Service

- ▶ **Nechte své elektrické nářadí opravit pouze kvalifikovaným odborným personálem a pouze s originálními náhradními díly.** Tím bude zajištěno, že bezpečnost elektrického nářadí zůstane zachována.

Bezpečnostní upozornění pro kladiva

Bezpečnostní pokyny pro všechny operace

- ▶ **Noste chrániče sluchu.** Vystavení hluku může způsobit ztrátu sluchu.
- ▶ **Používejte pomocné rukojeti, jsou-li součástí dodávky nářadí.** Ztráta kontroly může způsobit zranění.
- ▶ **Provádíte-li operaci, při které se může obráběcí příslušenství nebo spojovací prvky dostat do kontaktu se skrytou elektroinstalací nebo vlastním napájecím kabelem, držte elektrické nářadí za izolované uchopovací plochy.** Obráběcí příslušenství nebo spojovací prvky, které se dostanou do kontaktu s vodičem pod napětím, mohou svými nechráněnými kovovými částmi vést elektrický proud a způsobit úraz obsluhy.

Bezpečnostní pokyny pro použití dlouhých vrtáků s vrtacími kladivy

- ▶ **Vždy začínejte vrtat při nižších rychlostech a hrot vrtáku držte v kontaktu s obrobkem.** Při vyšších rychlostech může dojít k ohnutí vrtáku, který se otáčí volně bez kontaktu s obrobkem, a k následnému zranění.
- ▶ **Tlak vyvíjejte pouze v rovině s vrtákem a používejte přiměřenou sílu.** Může dojít k ohnutí vrtáku a jeho zlomení nebo ke ztrátě kontroly a k následnému zranění.

Dodatečná bezpečnostní upozornění

- ▶ **Použijte vhodné detekční přístroje na vyhledání skrytých rozvodných vedení nebo kontaktujte místní dodavatelskou společnost.** Kontakt s elektrickým vedením může vést k požáru a zásahu elektrickým proudem. Poškození vedení plynu může vést k výbuchu. Proniknutí do vodovodního potrubí způsobí věcné škody nebo může způsobit zásah elektrickým proudem.
- ▶ **Než elektronářadí odložíte, počkejte, dokud se nezastaví.** Nasazovací nástroj se může vzpříčit a vést ke ztrátě kontroly nad elektronářadím.
- ▶ **Zajistěte obrobek.** Obrobek pevně uchycený upínacím přípravkem nebo svérákem je upevněný bezpečněji, než kdybyste ho drželi v ruce.
- ▶ **Krátce po ukončení provozu se nedotýkejte použitých pracovních nástrojů nebo sousedících částí pláště nářadí.** Tyto se mohou při provozu zahřát na velmi vysokou teplotu a způsobit popáleniny.
- ▶ **Pracovní nástroj se může během vrtání zablokovat. Dbejte na stabilní postoj a elektrické nářadí držte pevně oběma rukama.** Jinak můžete nad elektronářadím ztratit kontrolu.
- ▶ **Při bouracích pracích se sekáčem postupujte opatrně.** Padající odlomené kusy bouraného materiálu mohou zranit osoby zdržující se v blízkém okolí nebo vás samotné.
- ▶ **Elektronářadí držte při práci pevně oběma rukama a zaujměte stabilní postoj.** Držení oběma rukama zajišťuje spolehlivější vedení elektronářadí.

Popis výrobku a výkonu



Přečtěte si všechna bezpečnostní upozornění a všechny pokyny. Nedodržování bezpečnostních upozornění a pokynů může mít za následek úraz elektrickým proudem, požár a/nebo těžká poranění.

Řiďte se obrázky v přední části návodu k obsluze.

Použití v souladu s určeným účelem

Elektrické nářadí je určené k vrtání s přiklepem do betonu, cihel a kamene a dále pro lehké sekací práce. Rovněž je vhodné pro vrtání bez přiklepu do dřeva, kovu, keramiky a plastu. Elektrické nářadí s elektronickou regulací a chodem vpravo/vlevo je vhodné i k šroubování.



Zobrazené součásti

Číslování zobrazených součástí se vztahuje k vyobrazení elektrického nářadí na straně s obrázkem.

- (1) Výměnné rychloupínací skličidlo (GBH 240 F)
- (2) Výměnné skličidlo SDS plus (GBH 240 F)
- (3) Upínací nástroje SDS plus
- (4) Ochranná protiprachová krytka
- (5) Zajišťovací objímka

- | | |
|--|--|
| <p>(6) Zajišťovací kroužek výměnného sklíčidla (GBH 240 F)</p> <p>(7) Přepínač směru otáčení</p> <p>(8) Aretační tlačítko vypínače</p> <p>(9) Vypínač</p> <p>(10) Odjišťovací tlačítko vypínače příklepů/otáčení</p> <p>(11) Vypínač příklepů/otáčení</p> <p>(12) Tlačítko pro nastavení hloubkového dorazu</p> <p>(13) Hloubkový doraz</p> <p>(14) Přídavná rukojeť (izolovaná plocha pro uchopení)</p> | <p>(15) Rukojeť (izolovaná plocha pro uchopení)</p> <p>(16) Pojistný šroub pro ozubené sklíčidlo^{a)}</p> <p>(17) Ozubené sklíčidlo^{a)}</p> <p>(18) Upínací stopka SDS plus pro sklíčidlo^{a)}</p> <p>(19) Upínání sklíčidla (GBH 240 F)</p> <p>(20) Přední objímka výměnného rychloupínacího sklíčidla (GBH 240 F)</p> <p>(21) Přídružný kroužek výměnného rychloupínacího sklíčidla (GBH 240 F)</p> <p>(22) Univerzální držák s upínací stopkou SDS plus^{a)}</p> |
|--|--|
- a) **Toto příslušenství nepatří do standardního obsahu dodávky.**

Technické údaje

Vrtací kladivo		GBH 240	GBH 240 F
Číslo výrobku		3 611 B72 1..	3 611 B73 0..
Regulace otáček		●	●
Vypnutí otáčení		●	●
Chod vpravo/vlevo		●	●
Výmenné sklíčidlo		–	●
Jmenovitý příkon	W	790	790
Počet příklepů	min ⁻¹	0–4 200	0–4 200
Jmenovité otáčky	ot/min	0–930	0–930
Upínání nástroje		SDS plus	SDS plus
Průměr krku vřetena	mm	48,5	48,5
Průměr vrtání max.:			
– Beton	mm	24	24
– Zdivo (s dutou vrtací korunkou)	mm	68	68
– Ocel	mm	13	13
– Dřevo	mm	30	30
Hmotnost ^{a)}	kg	2,8	2,9
Třída ochrany		 / II	 / II

A) S přídavnou rukojetí (14), bez síťového přívodního kabelu

Údaje platí pro jmenovité napětí [U] 230 V. U odlišných napětí a u specifických provedení pro příslušné země se mohou tyto údaje lišit.

Hodnoty se mohou podle výrobku lišit a mají na ně vliv podmínky použití a prostředí. Další informace najdete na www.bosch-professional.com/wac.

Informace o hluku a vibracích

Hodnoty hlučnosti zjištěné podle **EN IEC 62841-2-6**.

Hladina hluku elektrického nářadí stanovená za použití váhového filtru A činí typicky: hladina akustického tlaku **96 dB(A)**; hladina akustického výkonu **104 dB(A)**. Nejistota **K = 3 dB**.

Noste chrániče sluchu!

Hodnoty vibrací a_h (trvalé vibrace), p_f (opakované rázy) a nejistota **K** zjištěné podle **EN IEC 62841-2-6**:

GBH 240:

vrtání s příklepem do betonu: $a_{h,HD} = 15,9 \text{ m/s}^2$ ($K = 1,5 \text{ m/s}^2$), $p_{f,HD} = 391 \text{ m/s}^2$ ($K = 75 \text{ m/s}^2$)

sekání: $a_{h,ChEq} = 9,3 \text{ m/s}^2$ ($K = 1,5 \text{ m/s}^2$), $p_{f,ChEq} = 552 \text{ m/s}^2$ ($K = 12 \text{ m/s}^2$)

GBH 240 F:

vrtání s příklepem do betonu: $a_{h,HD} = 15,5 \text{ m/s}^2$ ($K = 1,5 \text{ m/s}^2$), $p_{f,HD} = 461 \text{ m/s}^2$ ($K = 62 \text{ m/s}^2$)

sekání: $a_{h,ChEq} = 11 \text{ m/s}^2$ ($K = 1,5 \text{ m/s}^2$), $p_{f,ChEq} = 686 \text{ m/s}^2$ ($K = 40 \text{ m/s}^2$)

Úroveň vibrací a úroveň hluku, které jsou uvedené v těchto pokynech, byly změřeny pomocí normované měřicí metody a lze je použít pro vzájemné porovnání elektronářadí. Hodí se i pro předběžný odhad zatížení vibracemi a hlukem.

Uvedená úroveň vibrací a úroveň hluku reprezentuje hlavní použití elektronářadí. Pokud se ovšem bude elektronářadí používat pro jiné práce, s jinými nástroji nebo s nedostatečnou údržbou, může se úroveň hluku a úroveň vibrací lišit. To může zatížení vibracemi a hlukem po celou pracovní dobu zřetelně zvýšit.

Pro přesný odhad zatížení vibracemi a hlukem by měly být zohledněny i doby, kdy je nářadí vypnuté nebo běží, ale ve skutečnosti se nepoužívá. To může zatížení vibracemi a hlukem po celou pracovní dobu výrazně snížit.

Stanovte dodatečná bezpečnostní opatření k ochraně obsluhy před účinky vibrací, jako je např. údržba elektronářadí a nástrojů, udržování teplých rukou, organizace pracovních procesů.

Montáž

- **Před každou prací na elektronářadí vytáhněte zástrčku ze zásuvky.**

Přídavná rukojeť

- **Elektrické nářadí používejte pouze s přídavnou rukojetí (14).**
- **Dbejte na to, aby přídavná rukojeť byla vždy pevně utažená.** Jinak můžete při práci nad elektronářadím ztratit kontrolu.

Natočení přídavné rukojeti (viz obrázek A)

Přídavnou rukojeť (14) můžete libovolně natočit, abyste dosáhli bezpečného pracovního postroje bez únavy.

- Otočte dolní část přídavné rukojeti (14) proti směru hodinových ručiček a natočte přídavnou rukojeť (14) do požadované polohy. Poté znovu utáhněte dolní část přídavné rukojeti (14) po směru hodinových ručiček. Dávejte pozor na to, aby byl upínací pásek přídavné rukojeti v drážce na tělese, která je k tomu určena.

Volba sklíčidla a nástrojů

Pro vrtání s příklepem a sekání potřebujete nástroje SDS plus, které se nasazují do sklíčidla SDS plus.

Pro vrtání bez příklepu do dřeva, kovu, keramiky a plastu a též pro šroubování se používají nástroje bez SDS plus (např. vrták s válcovou stopkou). Pro tyto nástroje potřebujete rychloupínací sklíčidlo, resp. ozubené sklíčidlo.

Upozornění: Ozubené sklíčidlo používejte pouze v druhu provozu **vrtání bez příklepu**.

GBH 240 F: Výmenné sklíčidlo SDS-plus (2) lze snadno vyměnit za dodané výmenné rychloupínací sklíčidlo (1).

Výměna sklíčidla

Nasazení/vyjmutí ozubeného sklíčidla

GBH 240

Abyste mohli pracovat s nástroji bez SDS plus (např. s vrtákem s válcovou stopkou), musíte namontovat vhodné sklíčidlo (ozubené nebo rychloupínací sklíčidlo).

Montáž ozubeného sklíčidla (viz obrázek B)

- Našroubujte upínací stopku SDS plus (18) do ozubeného sklíčidla (17). Zajistěte ozubené sklíčidlo (17) pojistným šroubem (16). **Dbejte na to, že pojistný šroub má levý závit.**

Nasazení ozubeného sklíčidla (viz obrázek B)

- Nástrčný konec upínací stopky očistěte a lehce namažte.

- Nasadte ozubené sklíčidlo otáčivým pohybem upínací stopkou do upínání nástroje tak, aby se samo zajistilo.
- Zajistění prověřte tahem za ozubené sklíčidlo.

Sejmutí ozubeného sklíčidla

- Posuňte zajišťovací objímku (5) dozadu a sejměte ozubené sklíčidlo (17).

Sejmutí/nasazení výmenného sklíčidla

GBH 240 F

Sejmutí výmenného sklíčidla (viz obrázek C)

- Zatahnete zajišťovací kroužek výmenného sklíčidla (6) dozadu, podržte ho v této poloze a stáhněte výmenné sklíčidlo SDS plus (2), resp. rychloupínací výmenné sklíčidlo (1) směrem dopředu.
- Výmenné sklíčidlo chraňte po sejmutí před znečištěním.

Nasazení výmenného sklíčidla (viz obrázek D)

- Výmenné sklíčidlo před nasazením očistěte a nástrčný konec lehce namažte.
- Uchopte výmenné sklíčidlo SDS plus (2), resp. rychloupínací výmenné sklíčidlo (1) celou rukou. Otáčivým pohybem nasadte rychloupínací sklíčidlo na upínání sklíčidla (19) tak, abyste uslyšeli zřetelné zacvaknutí.
- Výmenné sklíčidlo se automaticky zajistí. Zkontrolujte zajistění zatažením za výmenné sklíčidlo.

Výměna nástroje

Ochranná protiprachová krytka (4) ve velké míře zabraňuje vniknutí prachu z vrtání do upínání nástroje během provozu. Při nasazování nástroje dbejte na to, aby ochranná protiprachová krytka (4) nebyla poškozena.

- **Poškozenou protiprachovou krytku je třeba ihned vyměnit. Doporučuje se nechat to provést odborným servisem.**

Výměna nástroje SDS plus

Nasazení nástroje SDS plus (viz obrázek E)

Se sklíčidlem SDS plus můžete nástroj jednoduše a pohodlně vyměnit bez použití nářadí.

- **GBH 240 F:** Nasadte výmenné sklíčidlo SDS plus (2).
- Nástrčný konec nástroje očistěte a lehce namažte.
- Nástroj nasadte otáčivým pohybem do upínání nástroje tak, aby se sám zajistil.
- Zkontrolujte zajistění zatažením za nástroj.

Nástroj SDS plus je na základě vlastností systému volně pohyblivý. Tím vzniká při běhu naprázdno obvodová hřízavost. To nemá žádné důsledky na přesnost vrtaného otvoru, jelikož vrták se při vrtání automaticky vystředí.

Vyjmutí nástroje SDS plus (viz obrázek F)

- Zatahnete zajišťovací objímku (5) dozadu a vyjmete nástroj.

Výměna nástroje v ozubeném sklícidle

GBH 240

Nasazení nástroje

Upozornění: Nepoužívejte nástroje bez SDS plus k vrtání s přiklepem nebo k sekání! Nástroje bez SDS plus a jejich sklícidlo se při vrtání s přiklepem a sekání poškodí.

- Nasadte ozubené sklícidlo (**17**).
- Otáčením otevřete ozubené sklícidlo (**17**) tak, aby bylo možné nasadit nástroj. Nasadte nástroj.
- Nasadte kliku sklícidla do příslušných otvorů v ozubeném sklícidle (**17**) a nástroj stejnoměrně upněte.
- Nastavte vypínač přiklepů/otáčení (**11**) do polohy „vrtání“.

Vyjmutí nástroje

- Otáčejte objímku ozubeného sklícidla (**17**) pomocí kliky sklícidla proti směru hodinových ručiček, dokud nelze nástroj vyjmout.

Výměna nástroje s výměnným rychloupínacím sklícidlem

GBH 240 F

Nasazení nástroje (viz obrázek G)

Upozornění: Nepoužívejte nástroje bez SDS plus k vrtání s přiklepem nebo k sekání! Nástroje bez SDS plus a jejich sklícidlo se při vrtání s přiklepem a sekání poškodí.

- Nasadte výměnné rychloupínací sklícidlo (**1**).
- Pevně držte přídržný kroužek (**21**) rychloupínacího výměnného sklícidla. Otevřete upínání nástroje otáčením přední objímky (**20**) natolik, aby bylo možné nasadit nástroj. Pevně držte přídržný kroužek (**21**) a silou otáčejte přední objímku (**20**) ve směru šipky, dokud neuslyšíte výrazné cvakání.
- Zkontrolujte řádné upevnění zatáhnutím za nástroj.

Upozornění: Pokud bylo upínání nástroje otevřeno až nadoraz, může být při utahování upínání nástroje slyšet cvakání a upínání nástroje se nezavře.

V tom případě zatáhněte přední objímku (**20**) jednou proti směru šipky. Poté lze upínání nástroje zavřít.

- Nastavte vypínač přiklepů/otáčení (**11**) do polohy „vrtání“.

Vyjmutí nástroje (viz obrázek H)

- Pevně držte přídržný kroužek (**21**) rychloupínacího výměnného sklícidla. Otevřete upínání nástroje otáčením přední objímky (**20**) ve směru šipky natolik, aby bylo možné vyjmout nástroj.

Omezení množství prachu

Nepracujte bez opatření pro omezení množství prachu. Elektrické nářadí lze v závislosti na účelu použití kombinovat s příslušenstvím pro omezení množství prachu společně s vysavačem.

Vždy používejte vhodnou ochranu dýchacích cest. Dodržujte předpisy pro obráběné materiály platné v příslušné zemi.

- **Zabraňte hromadění prachu na pracovišti.** Prach se může lehce vznítit.

Požadavky na vysavač

Doporučený jmenovitý průměr hadice	mm	35
Požadovaný podtlak ^{A)}	mbar hPa	≥ 230 ≥ 230
Požadovaný průtok ^{A)}	l/s m ³ /h	≥ 36 ≥ 129,6
Doporučená účinnost filtru		Třída prachu M ^{B)}

A) Hodnota výkonu na sací přípojce elektrického nářadí

B) Podle IEC/EN 60335-2-69

Postupujte podle pokynů k vysavači. Při poklesu sacího výkonu přerušete práci a odstraňte příčinu.

Provoz

Uvedení do provozu

- **Dbejte na správné síťové napětí!** Napětí zdroje proudu musí souhlasit s údaji na typovém štítku elektronářadí.

Nastavení druhu provozu

Vypínačem přiklepů/otáčení (**11**) zvolte druh provozu elektrického nářadí.

- Pro změnu druhu provozu stiskněte odjišťovací tlačítko (**10**) a otočte vypínač přiklepů/otáčení (**11**) do požadované polohy tak, aby slyšitelně zaskočil.

Upozornění: Druh provozu měňte jen při vypnutém elektrickém nářadí! Jinak se může elektrické nářadí poškodit.

Poloha pro **vrtání s přiklepem** do betonu nebo kamene

Poloha pro **vrtání** bez přiklepu do dřeva, kovu, keramiky a plastu a dále pro **šroubování**

Poloha **Vario-Lock** pro nastavení polohy sekáče
V této poloze vypínač přiklepů/otáčení (**11**) nezaskočí.

Poloha pro **sekání**

Nastavení směru otáčení

Pomocí přepínače směru otáčení (**7**) můžete změnit směr otáčení elektrického nářadí. Při stisknutí vypínače (**9**) to ale není možné.

- **Přepínač směru otáčení (7) používejte pouze tehdy, když je elektrické nářadí zastavené.**

Pro přiklepové vrtání, vrtání a sekání nastavte směr otáčení vždy na chod vpravo.

- **Chod vpravo:** Otočte přepínač směru otáčení (**7**) na obou stranách až nadoraz do polohy

- **Chod vlevo:** Otočte přepínač směru otáčení (7) na obou stranách až nadoraz do polohy ►►.

Zapnutí a vypnutí

- Pro **zapnutí** elektrického nářadí stiskněte vypínač (9).
- Pro **zaaretování** vypínače (9) ho podržte stisknutý a stiskněte ještě aretační tlačítko (8).
- Pro **vypnutí** elektrického nářadí uvolněte vypínač (9). Při zaaretovaném vypínači (9) nejprve vypínač stiskněte a pak ho uvolněte.

Nastavení otáček/příklepů

Otáčky/příklepy zapnutého elektrického nářadí můžete plynule regulovat tím, jak moc stisknete vypínač (9).

Mírným stisknutím vypínače (9) dosáhnete nízkých otáček/příklepů. S přibývajícím tlakem se otáčky/příklepy zvyšují.

Změna polohy sekáče (Vario-Lock)

Sekáč můžete zaaretovat v 36 polohách. Tím můžete pokaždé zaujmout optimální pracovní pozici.

- Nasadte sekáč do upínání nástroje.
- Nastavte vypínač příklepů/otáčení (11) do polohy „Vario-Lock“.
- Otočte nástroj do požadované polohy.
- Nastavte vypínač příklepů/otáčení (11) do polohy „sekání“. Upínání nástroje je tím zaaretované.
- Směr otáčení nastavte při sekání na chod vpravo.

Pracovní pokyny

Nastavení hloubky vrtání (viz obrázek I)

Pomocí hloubkového dorazu (13) lze nastavit požadovanou hloubku vrtání X.

- Stiskněte tlačítko pro nastavení hloubkového dorazu (12) a nasadte hloubkový doraz do přidavné rukojeti (14). Rýhování na hloubkovém dorazu (13) musí směřovat dolů.
- Nástroj SDS plus zasuňte až nadoraz do upínání nástroje SDS plus (3). Pohyblivost nástroje SDS plus může jinak vést k nesprávnému nastavení hloubky vrtání.
- Hloubkový doraz utáhněte natolik, aby vzdálenost mezi špičkou vrtáku a špičkou hloubkového dorazu odpovídala požadované hloubce vrtání X.

Bezpečnostní spojka

- **Pokud se nástroj vzpříčí nebo zasekne, přeruší se pohon k vřetenu. Kvůli silám, které přitom vznikají, držte elektrické nářadí vždy pevně oběma rukama a zaujměte stabilní postoj.**
- **Když se elektrické nářadí zablokuje, vypněte ho a uvolněte nástroj. Při zapnutí se zablokovaným vrtacím nástrojem vznikají vysoké reakční momenty.**

Nasazení šroubovacích bitů (viz obrázek J)

- **Elektronářadí nasazujte na matici/šroub pouze vypnuté.** Otáčející se nástroje mohou sklouznout.

Pro použití šroubovacích bitů potřebujete univerzální držák (22) s upínací stopkou SDS plus.

- Nástrčný konec upínací stopky očistěte a lehce namažte.

- Univerzální držák nasadte otáčivým pohybem do upínání nástroje tak, aby se sám zajistil.
- Zkontrolujte zajištění tahem za univerzální držák.
- Nasadte šroubovací bit do univerzálního držáku. Používejte pouze šroubovací bity odpovídající hlavě šroubu.
- Pro vyjmutí univerzálního držáku posuňte zajišťovací objímku (5) dozadu a sejměte univerzální držák (22) z upínání nástroje.

Údržba a servis

Údržba a čištění

- **Před každou prací na elektronářadí vytáhněte zástrčku ze zásuvky.**
- **Udržujte elektronářadí a větrací otvory čisté, aby se pracovalo dobře a bezpečně.**

Je-li nutná výměna přívodního kabelu, nechte ji provést firmou **Bosch** nebo autorizovaným servisem pro elektronářadí **Bosch**, abyste zabránili ohrožení bezpečnosti.

- **Poškozenou protiprachovou krytu je třeba ihned vyměnit. Doporučuje se nechat to provést odborným servisem.**
- Po každém použití vyčistěte upínání nástroje (3).

Zákaznická služba a poradenství ohledně použití

Czech Republic

Tel.: +420 519 305700

V případě veškerých otázek a objednávek náhradních dílů bezpodmínečně uveďte 10místné věcné číslo podle typového štítku výrobku.

Likvidace

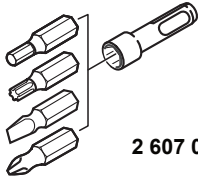
Elektronářadí, příslušenství a obaly odevzdejte k ekologické recyklaci.



Elektronářadí nevyhazujte do domovního odpadu!

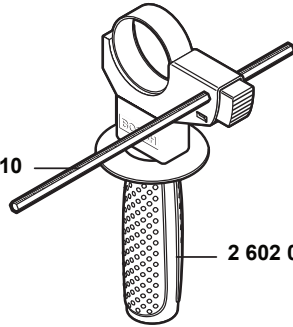
Pouze pro země EU:

Elektrická a elektronická zařízení, která už nejsou dále použitelná, se musí shromažďovat odděleně od ostatního odpadu a ekologicky likvidovat. Použijte určená sběrná místa. Nesprávná likvidace může být kvůli případně obsaženým nebezpečným látkám škodlivá pro životní prostředí a zdraví.



2 607 000 207

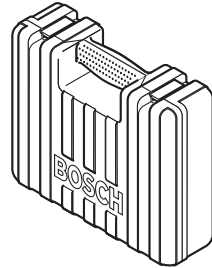
1 613 001 010



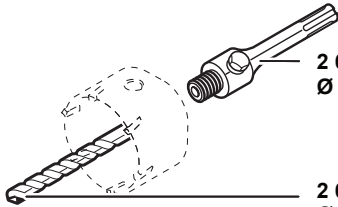
2 602 025 141



2 608 550 074 (Ø 40 mm)
 2 608 550 075 (Ø 50 mm)
 2 608 550 076 (Ø 68 mm)



2 605 438 098



2 608 550 057
 Ø 8 mm

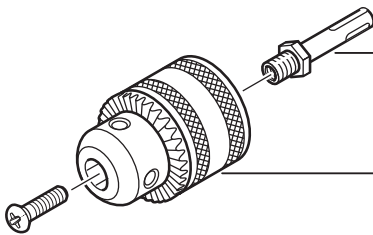
2 608 596 157
 Ø 8 mm



2 608 002 021

GBH 240

GBH 240 F



1 617 000 132
 SDS plus

1 608 571 062
 Ø 1,5 - 13 mm



2 608 572 212
 Ø 50 mm



1 607 950 045



2 608 572 213
 SDS plus
 Ø 50 mm

Servicekontakte
Service Contacts
Contacts de Service
Contactos de Servicio



<https://www.bosch-pt.com/serviceaddresses>

Garantiebedingungen
Guarantee Conditions
Conditions de Garantie
Condiciones de Garantía



<https://www.bosch-pt.com/guarantee/202507>